

ИНСТРУКЦИЯ (ПАСПОРТ) ПО ПРИМЕНЕНИЮ ИЗДЕЛИЯ



1. ОПИСАНИЕ ИЗДЕЛИЯ

Наименование изделия:	Наименование автомобиля:	Период выпуска	Рекомендованная нагрузка на шар*	Рекомендованная нагрузка прицепа без тормозов/с тормозами**	Класс ТСУ (мах разовая нагрузка на шар / раму / тяговая)	Другие особенности
Фаркоп	Jeep Grand Cherokee WK2	2010-	140 кг	750 кг / 3500 кг	4 (120 кг / 500 кг / 3500 кг)	FA 0977-E

Не требует специальных инструментов и приспособлений при монтаже и демонтаже. Защищено от климатических воздействий специализированным покрытием ведущих мировых производителей порошковых красок. Экологически безопасно.

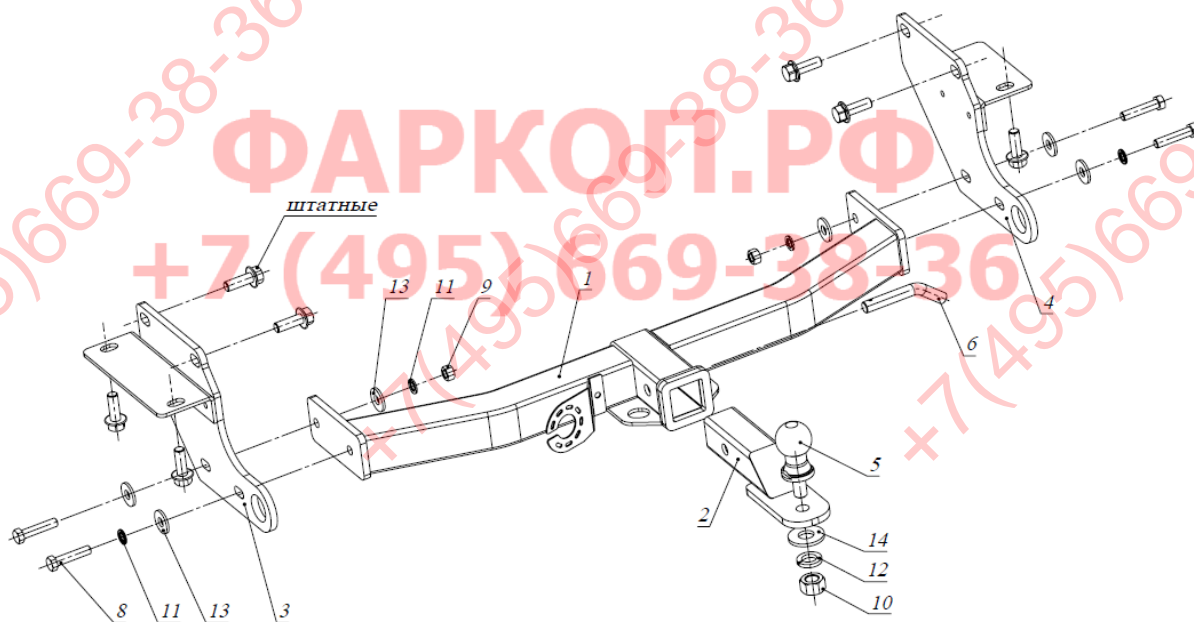
2. КОМПЛЕКТАЦИЯ

Изделие состоит из следующих элементов:

№ п/п	Наименование	Кол-во
1	305.977 Рама ТСУ	1
2	305.417-01 Кронштейн ТСУ	1
3	301.492 Кронштейн	1
4	301.493 Кронштейн	1
5	713.006-01 Сцепной шар	1
6	747.027 Палец	1
7	Шплинт DIN 11024	1

№ п/п	Наименование	Кол-во
	Комплект крепежа 273.698	
8	Болт M12x40	4
9	Гайка M12	2
10	Гайка M27	1
11	Шайба гроверная 12	4
12	Шайба гроверная 27	1
13	Шайба 12	6
14	Винт M6	1
15	Гайка M6	1

3. УСТАНОВКА



- Снять штатный буксирный крюк.
- Выкрутить болты крепления усилителя бампера к лонжерону (справа)
- Закрепить кронштейны 3 и 4 к штатным резьбовым отверстиям в лонжеронах а/м штатными болтами.
- Установить раму 1, закрепить ее болтами M12x40 к кронштейнам 3 и 4.
- Затянуть крепеж.
- Вставить кронштейн ТСУ 2 в раму 1, зафиксировав его пальцем 6 и шплинтом 7.
- Установить сцепной шар 5 в отверстие кронштейна 2 и закрепить его гайкой 10. Если а/м эксплуатируется без прицепа, сцепной шар необходимо покрыть защитной смазкой и надеть защитный колпак. Не допускается использовать шар если его диаметр меньше или равен 49 мм.
- Работы по подключению электрооборудования ТСУ к бортовой сети а/м должны производиться в условиях специализированной мастерской.

Примечания. За последствия неправильной установки предприятие - изготовитель ответственности не несет. После 1000 км пробега а/м с прицепом рекомендуется подтянуть крепеж. Предприятие-изготовитель оставляет за собой право вносить изменения в конструкцию ТСУ, поэтому

Фаркопы «БИЗОН» – Высокое качество и надежность!

ООО «НТИ-ГРУПП», 109202, Россия, г. Москва, ул. Шоссе Перовское, дом 21.

Телефон: (495) 778-21-88, 8(901)55-12345;

Адрес сайта: www.farkop-bizon.ru фаркоп-бизон.рф

некоторые изменения могут быть не отражены в настоящей инструкции. Усилия затяжки болтов М6 - 10 Нм, М8 – 25 Нм, М10 – 50 Нм, М12 – 85 Нм.



При транспортировке велоплатформы рекомендуется заменить штатный кронштейн тсу 305.417-01 на силовой кронштейн ТСУ 305.418 BIZON.

* Допустимая вертикальная нагрузка на шар по данным автопроизводителя.

** Допустимая масса прицепа по данным автопроизводителя.

Фаркопы «БИЗОН» – Высокое качество и надежность!

ООО «НТИ-ГРУПП», 109202, Россия, г. Москва, ул. Шоссе Перовское, дом 21.

Телефон: (495) 778-21-88, 8(901)55-12345;

Адрес сайта: www.farkop-bizon.ru фаркоп-бизон.рф